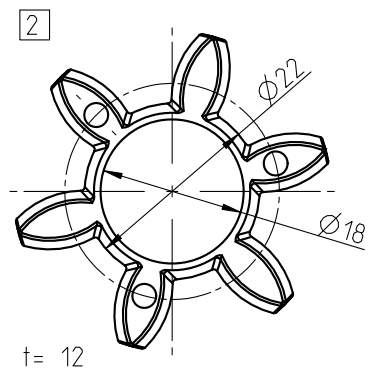


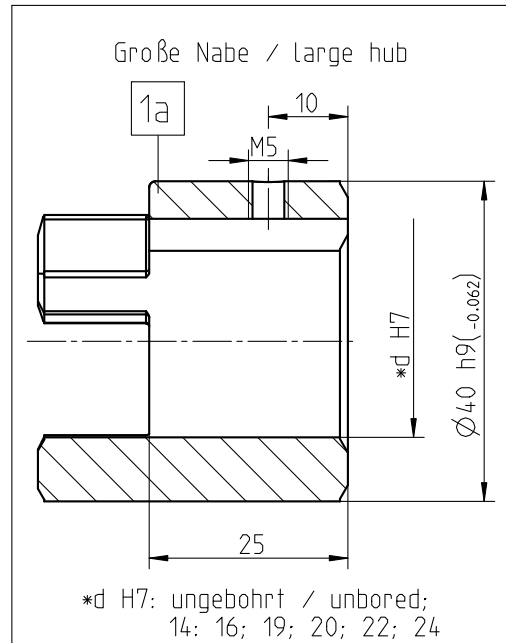
Nabenwerkstoff: D10
hub material: D10

Paßfedernute nach DIN 6885 Bl. 1-JS9
keyway acc. to DIN 6885 sheet 1-JS9



Zahnkranz/ spider:
92 Sh A T-PUR orange/ orange
(92 Sh A PUR gelb/ yellow)
Drehmoment/ Torque
 $T_{KN} = 10Nm$
 $T_{Kmax} = 20Nm$

Zahnkranz/ spider:
98 Sh A T-PUR lila/ purple
(98 Sh A PUR rot/ red)
Drehmoment/ Torque
 $T_{KN} = 17Nm$
 $T_{Kmax} = 34Nm$



*d H7: ungebohrt / unbores;
14; 16; 19; 20; 22; 24

Oberflächengüte nach DIN ISO 1302 Reihe 2
Surface quality acc. to DIN ISO 1302 line 2

Schutzvermerk ISO 16016 beachten
Note protection mark acc. to ISO 16016

Allgemeintoleranzen nach DIN ISO 2768 - mH
General tolerances acc. to DIN ISO 2768 - mH

Masstab Scale	5:2	Format DIN Size	A3
------------------	-----	--------------------	----

ROTEX 19
Standard



KTR-Kupplungstechnik
GmbH
D-48407 Rheine

	gezeichnet drawn	Werkstoff Material		Teilnummer Part number	Kz	Lfd.-Nr. Current number	Index Change
Datum	04.01.12	DIN			M	448614	2
Name	HF	Gewicht Weight	0.318				