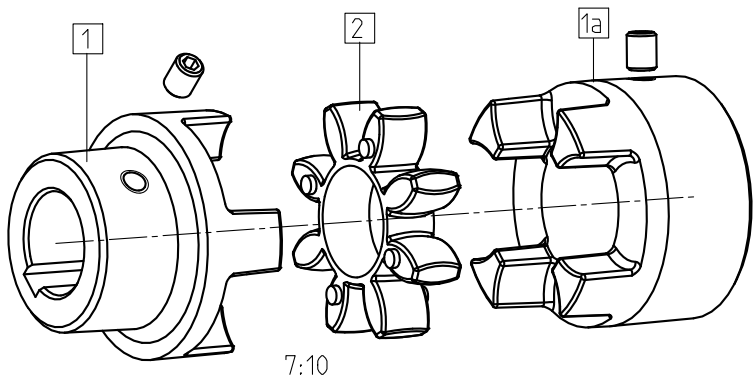


Zahnkranz/ spider:
 92 Sh A T-PUR orange/ orange
 (92 Sh A PUR gelb/ yellow)
 Drehmoment/ Torque
 $T_{KN} = 95Nm$
 $T_{Kmax} = 190Nm$

Zahnkranz/ spider:
 98 Sh A T-PUR lila/ purple
 (98 Sh A PUR rot/ red)
 Drehmoment/ Torque
 $T_{KN} = 160Nm$
 $T_{Kmax} = 320Nm$

In Kombination mit Aluminium-Nabe,
 Rucksprache mit KTR /
 in combination with Aluminium-hub,
 please consult KTR

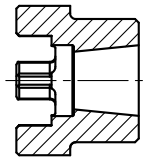


Nabenwerkstoff: GD-ALSi12(Cu)
 hub material: GD-ALSi12(Cu)

Paßfedernute nach DIN 6885 Bl.1-JS9
 keyway acc. to DIN 6885 sheet 1-JS9

weitere Nabenausführungen/
 other hub desings

Kegelbohrung
 1:5,1:8 und 1:10
 Taper bore
 1:5,1:8 und 1:10



Oberflächengüte nach DIN ISO 1302 Reihe 2
 Surface quality acc. to DIN ISO 1302 line 2

Allgemeintoleranzen nach DIN ISO 2768 - mH
 General tolerances acc. to DIN ISO 2768 - mH

Schutzvermerk ISO 16016 beachten
 Note protection mark acc. to ISO 16016

Masstab Scale	8:5	Format DIN Size	A3
------------------	-----	--------------------	----

**ROTEX 28
 Standard**



KTR-Kupplungstechnik
 GmbH
 D-48407 Rheine

Datum	gezeichnet drawn	Werkstoff Material	Teilnummer Part number	Kz	Lfd.-Nr. Current number	Index Change
	02.12.11	DIN		M	448336	2
Name	SCHP	Gewicht Weight				