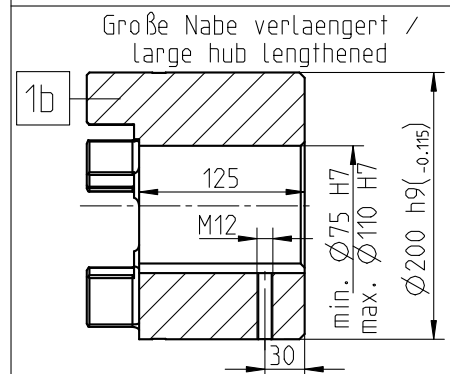
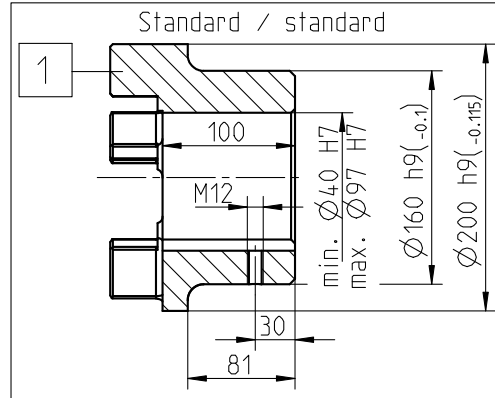


Zahnkranz/ spider:  
 92 Sh A T-PUR orange/ orange  
 (92 Sh A PUR gelb/ yellow)  
 Drehmoment/ Torque  
 $T_{KN} = 2400Nm$   
 $T_{Kmax} = 4800Nm$

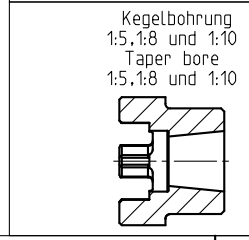
Zahnkranz/ spider:  
 95 Sh A T-PUR lila/ purple  
 (95 Sh A PUR rot/ red)  
 Drehmoment/ Torque  
 $T_{KN} = 3600Nm$   
 $T_{Kmax} = 7200Nm$

Zahnkranz/ spider:  
 64 Sh D T-PUR grün/ green  
 64 Sh D PUR natur-weiß mit  
 grüner Zahnmarkierung /  
 natural white with  
 green tooth marking  
 Drehmoment/ Torque  
 $T_{KN} = 4500Nm$   
 $T_{Kmax} = 9000Nm$

Vor Einsatz Rücksprache KTR/  
 before inserting please consult KTR



weitere Nabenausführungen/  
 other hub designs



Oberflächengüte nach DIN ISO 1302 Reihe 2  
 Surface quality acc. to DIN ISO 1302 line 2  
 Allgmeintoleranzen nach DIN ISO 2768 - mH  
 General tolerances acc. to DIN ISO 2768 - mH

Schutzvermerk ISO 16016 beachten  
 Note protection mark acc. to ISO 16016  
 Masstab Scale 1:2  
 Formst DIN Size A3

**ROTEX 90  
 Standard**

**KTR** KTR-Kupplungstechnik  
 GmbH  
 D-48407 Rheine

Datum	gezeichnet drawn	Werkstoff Material	Teilnummer Part number	Kz	Lfd.-Nr. Current number	Index Change
05.12.11	SCHP	DIN		M	447604	2
Name	SCHP	Gewicht Weight				

Nabenwerkstoff: EN-GJL-250 (GG25)  
 hub material: EN-GJL-250 (GG25)

Paßfedernute nach DIN 6885 Bl. 1-JS9  
 keyway acc. to DIN 6885 sheet 1-JS9