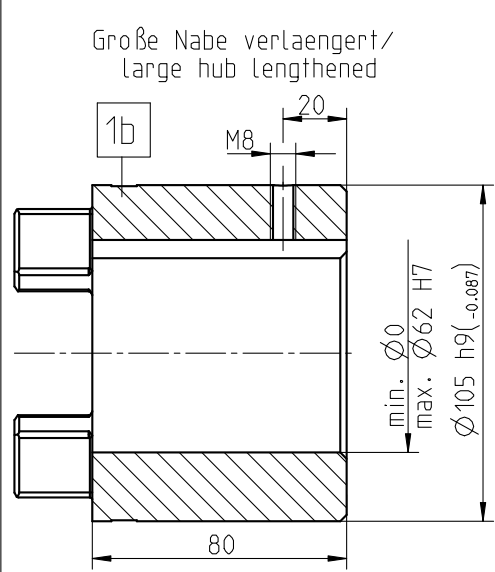
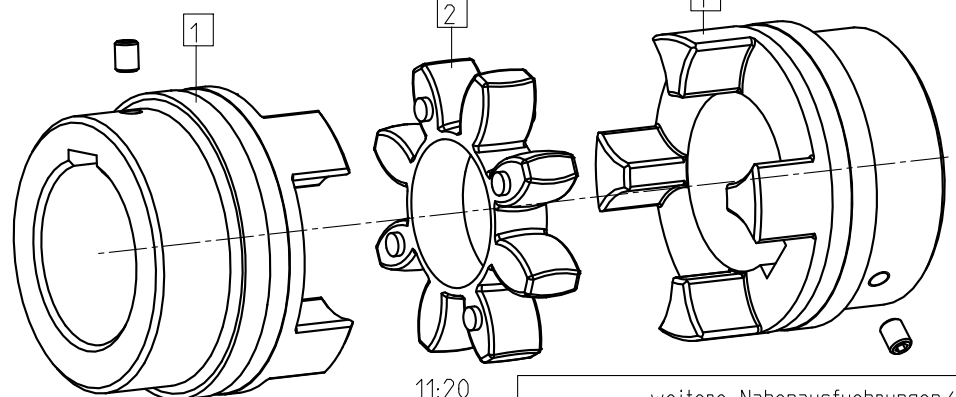


Zahnkranz/ spider:
 92 Sh A T-PUR orange/ orange
 92 Sh A PUR gelb/ yellow
 Drehmoment/ Torque
 $T_{KN} = 310Nm$
 $T_{Kmax} = 620Nm$



Zahnkranz/ spider:
 98 Sh A T-PUR lila/ purple
 98 Sh A PUR rot/ red
 Drehmoment/ Torque
 $T_{KN} = 525Nm$
 $T_{Kmax} = 1050Nm$

Zahnkranz/ spider:
 64 Sh D T-PUR grün/ green
 64 Sh D PUR natur-weiß mit
 grüner Zahnmarkierung /
 natural white with
 green tooth marking
 Drehmoment/ Torque
 $T_{KN} = 655Nm$
 $T_{Kmax} = 1310Nm$
 Vor Einsatz Rucksprache KTR/
 before inserting please consult KTR



weitere Nabenausführungen/
 other hub desings

Kegelbohrung 1:5,1:8 und 1:10 Taper bore 1:5,1:8 und 1:10	1.3 Nabe mit Profilbohrung 1.3 hub with spline bore	Klemmnabe/ clamping hub auch als 2.3 Ausführung mit Profilbohrung / also as design 2.3 with spline bore

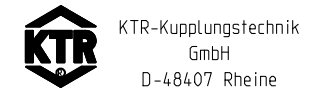
Oberflächenguete nach DIN ISO 1302 Reihe 2
 Surface quality acc. to DIN ISO 1302 line 2
 Allgmeintoleranzen nach DIN ISO 2768 - mH
 General tolerances acc. to DIN ISO 2768 - mH

Schutzvermerk ISO 16016 beachten
 Note protection mark acc. to ISO 16016
 Masstab Scale 9:10
 Format DIN Size A3

Nabenwerkstoff: S355J2G3 (St52-3)
 hub material: S355J2G3 (St52-3)

Paßfedernute nach DIN 6885 Bl. 1-JS9
 keyway acc. to DIN 6885 sheet 1-JS9

**ROTEX 48
 Standard**



gezeichnet drawn	Werkstoff Material	Teilnummer Part number	Kz	Lfd.-Nr. Current number	Index Change
Datum 05.12.11	DIN		M	447909	2
Name SCHP	Gewicht Weight				