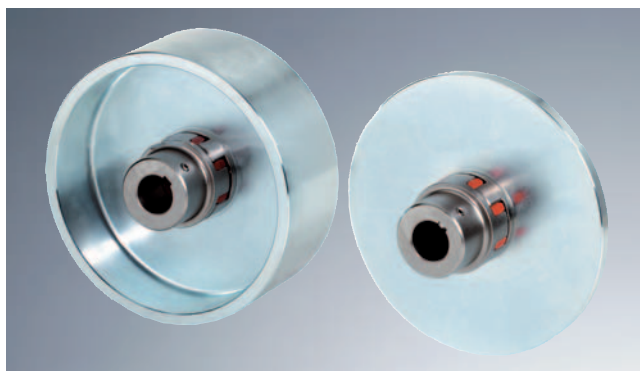
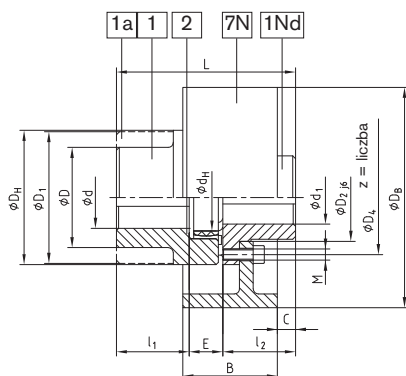


Wykonanie BTAN z bębnem hamulcowym / wykonanie SBAN z tarczą hamulcową

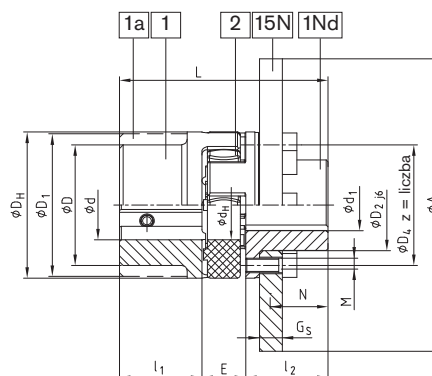


- Sprzęgło BTAN z bębnem hamulcowym do montażu w hamulcu dwuszcękowym wg DIN 15431/15435
- Sprzęgło SBAN z tarczą dla hamulca tarczowego
- Każdy typ sprzęgła można łączyć z różnymi wielkościami bębna lub tarczy hamulcowej (patrz dobór wymiaru "N/C")
- Bęben lub tarczę hamulcową należy osadzić na tym wale, na który działa większy moment bezwładności
- Maksymalny moment hamowania nie może być większy niż maksymalny moment przenoszony przez sprzęgło
- Typ BTAN i SBAN - możliwe modyfikacje wg życzeń klienta
- Dokładne instrukcje montażu na naszej stronie internetowej

Elementy



BTAN z bębnem hamulcowym



SBAN z tarczą hamulcową

ROTEX® wykonanie BTAN (nr 011) oraz SBAN (nr 013)

rozmiar	średnice ϕ_d ϕ_D ϕ_{D_1}	średnica otworu d_1 max.		wymiary [mm]											
		GJS	St	D_H	D_2	D_4	d_H	z	podziałka ¹⁾	M	T_A [Nm]	$l_1; l_2$	E	L	
38	szczegółowe wymiary na stronach 30 i 31 / średnice otworów typowych str. 28 i 29	—	34	80	50	66	38	8	8 x 45°	M8	41	45	24	114	
42		—	42	95	60	80	46	12	16 x 22,5°	M8	41	50	26	126	
48		—	48	105	68	90	51	12	8 x 45°	M10	83	65	30	160	
55		—	55	120	78	102	60	8	16 x 22,5°	M10	83	75	35	185	
65		—	65	135	92	116	68	12	20 x 18°	M12	120	85	40	210	
75		—	75	160	106	136	80	15	M16	295	100	45	245		
90		—	100	200	140	172	100	15	M16	295	110	50	270		
100		100	—	225	156	195	113	15	M20	580	120	55	295		
110		110	—	255	176	218	127	15	M20	580	140	60	340		
125		130	—	290	204	252	147	15							

¹⁾ Otwory gwintowane do przykręcenia bębna lub tarczy.

wykonanie BTAN												wykonanie SBAN											
bęben hamulcowy	Sprzęgło ROTEX® BTAN wymiar "C"										obroty 1/min [V] (30 m/s)	tarcza hamulcowa	Sprzęgło ROTEX® SBAN wymiar "N"										obroty 1/min [V] (30 m/s)
	38	42	48	55	65	75	90	100	110	125			38	42	48	55	65	75	90	100	110	125	
160x60	14										3550	200x12,5	31,25								2800		
200x75	9	12	17	24							2800	250x12,5	31,25	34,25	39,25						2240		
250x95	1	4	9	16	25	33					2240	315x16		32,5	37,5	44,5	53,5	61,5			1800		
315x118		-5	0	7	16	24	36				1800	400x16			37,5	44,5	53,5	61,5	73,5	81,5	88,5	1400	
400x150		-18	-13	-6	3	11	23	31	38		1400	500x16				44,5	53,5	61,5	73,5	81,5	88,5	104,5	1120
500x190					-12	-4	8	16	23	39	1120	630x20				51,5	59,5	71,5	79,5	86,5	102,5	900	
630x236						-22	-10	-2	5	21	900	710x20				51,5	59,5	71,5	79,5	86,5	102,5	800	
710x265								-13	-6	10	800	800x25						69	77	84	100	710	
800x300									-4	710	900x25									84	100	630	

Inne rozmiary na życzenie wg arkuszy nr:

BTAN: M 380821
SBAN proste: M380822; wykorbione: M 370065
FNN piasta: M 380823

Otwory gotowe wg ISO, tolerancja H7, rowki wpustowe wg DIN 6885 cz.1 - JS9

Sposób zamawiania:	ROTEX® 38	BTAN	Ø200x75	92 Sh A	1Nd - Ø 38	1 - Ø 30
	rozmiar sprzęgła	wykonanie	Ø x szerokość bębna hamulcowego	twardość łącznika	typ piasty	średnica otworu