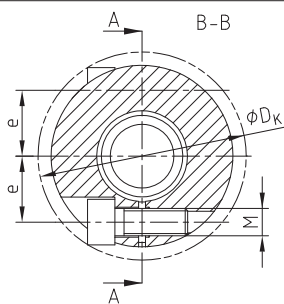


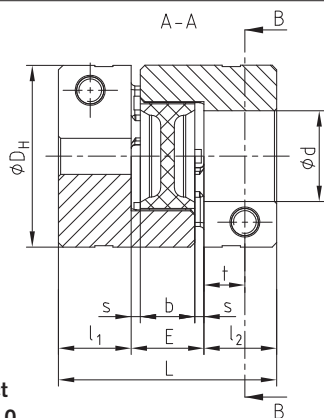
### Wykonanie Compact



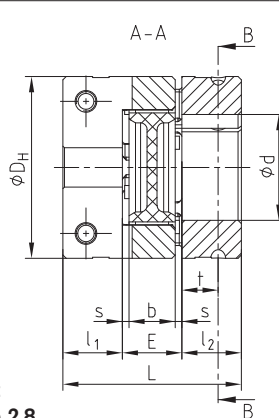
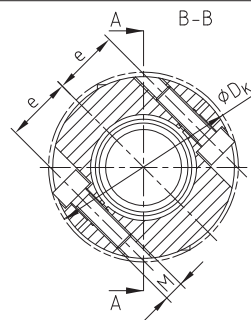
- Nawet o 1/3 krótsze niż standardowe
- Doskonałe parametry
- Wykonanie z osiowym nacięciem, zgłoszone do patentu
- Lepsza koncentryczność
- Równomierne przeniesienie napędu dzięki brakowi nacięć promieniowych
- Lepiej wyważone
- Otwory gotowe od  $\varnothing 6$  również z rowkiem na wpust wg DIN 6885/1 - JS9
- $\text{Ex}$  Dopuszczone zgodnie z Dyrektywą 94/9/EC (wykonania bez rowka wpustowego - ATEX tylko kategoria 3)



ROTEX® GS 7 - 19 Compact  
jedno nacięcie, wykonanie 2.0



ROTEX® GS 24 - 38 Compact  
z nacięciem osiowym, wykonanie 2.8



ROTEX® GS Compact		materiał piasty - aluminium (Al-H)															
rozmiar	moment obrotowy [Nm]			wymiary [mm]													T <sub>A</sub> [Nm]
	92Sh A	98Sh A	64Sh D	d <sub>max.</sub>	D <sub>H</sub>	D <sub>K</sub>	L	l <sub>1</sub> , l <sub>2</sub>	E	b	s	t	e	M			
7	1,2	2,0	2,4	7	14	16,6	18	5	8	6	1	2,5	5,0	M2	0,37		
9	3,0	5,0	6	9	20	21,3	24	7	10	8	1	3,5	6,7	M2,5	0,76		
12	5,0	9,0	12	12	25	26,2	26	7	12	10	1	3,5	8,3	M3	1,34		
14	7,5	12,5	16	16 <sup>1)</sup>	30	30,5	32	9,5	13	10	1,5	4,5	9,6	M4	2,9		
19	10	17	21	24 <sup>1)</sup>	40	45,0	50	17	16	12	2	9	14,0	M6	10		
24	35	60	75	32	55	57,5	54	18	18	14	2	11	20,0	M6	10		
28	95	160	200	35	65	69,0	62	21	20	15	2,5	12	23,8	M8	25		
38	190	325	405	45	80	86,0	76	26	24	18	3	16	30,5	M10	49		

średnice otworów i przenoszone momenty obrotowe dla piasty w wykonaniu 2.0/2.8																												
rozmiar	Ø3	Ø4	Ø5	Ø6	Ø7	Ø8	Ø9	Ø10	Ø11	Ø12	Ø14	Ø15	Ø16	Ø18	Ø19	Ø20	Ø24	Ø25	Ø28	Ø30	Ø32	Ø35	Ø38	Ø40	Ø42	Ø45		
7	0,8	0,9	1,0	1,0	1,1																							
9		1,9	2,0	2,1	2,2	2,3	2,4																					
12		3,4	3,6	3,7	3,9	4,1	4,2	4,4	4,6	4,7																		
14			7,1	7,4	7,7	8,0	8,2	8,5	8,8	9,1	5,8 <sup>1)</sup>	5,9 <sup>1)</sup>	6,1 <sup>1)</sup>															
19						24,3	25,0	25,7	26,3	27,0	28,4	29,0	29,7	31,1	31,7	32,4	25,0 <sup>1)</sup>											
24								21	23	25	30	32	34	38	40	42	51	53	59	63	68							
28											54	58	62	70	74	78	93	97	109	116	124	136						
38											92	99	111	117	123	148	154	173	185	197	216	234	247	259	278			

<sup>1)</sup> rozmiar 14 ze śrubą M3 (T<sub>A</sub>=1,34 Nm) oraz wymiarem e=10,4, rozmiar 19 ze śrubą M5 (T<sub>A</sub>= 6 Nm) oraz wymiarem e=15,5

Sposób zamawiania:	ROTEX® GS 38	Compact	98 Sh A-GS	d28	2.8 - Ø28	2.8 - Ø45	
	rozmiar sprzęgła	typ	twardość łącznika	opcja: otwór w łączniku	wykonanie piasty	średnica otworu	wykonanie piasty