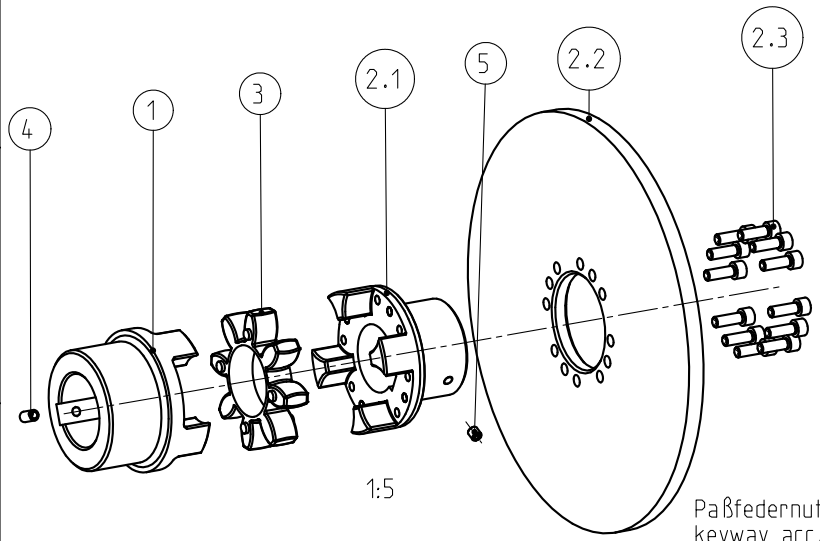


Drehmoment / Torque
 Zahnkranz / spider 92 Sh A T-PUR
 (Zahnkranz / spider 92 Sh A)
 $T_{KN} = 625 \text{ Nm}$
 $T_{Kmax} = 1250 \text{ Nm}$

Massenträgheitsmoment / Mass moment of inertia
 $J_{ges.} = 0.334541 \text{ kgm}^2$

Schraubenanzugsmoment Teil 2.3 / screw tightening torque part 2.3
 DIN EN ISO 4762-M10x30-12.9, $T_A = 83 \text{ Nm}$



Paßfedernute nach DIN 6885 Bl. 1-JS9
 keyway acc. to DIN 6885 sheet 1-JS9

Bei Fertigbohrung über $\varnothing 63$ von Teil 2.1 befindet sich das Feststellgewinde M10 gegenüber der Nut.
 In case of finish bore more than $\varnothing 63$ of part 2.1 the locking thread M10 is oppsite to the keyway.

Oberflächengüte nach DIN ISO 1302 Reihe 2 Surface quality acc. to DIN ISO 1302 line 2		Schutzvermerk ISO 16016 beachten Note protection mark acc. to ISO 16016			
Allgemeintoleranzen nach DIN ISO 2768 - mH General tolerances acc. to DIN ISO 2768-		Masstab Scale	3:10	Format DIN Size	A3
ROTEX 65 $\varnothing 400 \times 16$ SBAN					
Datum 21.10.11		Werkstoff Material DIN		Teilnummer Part number	Kz
				Lfd.-Nr. Current number	
Name SCHP		Gewicht Weight 22.938		M	448477
					1