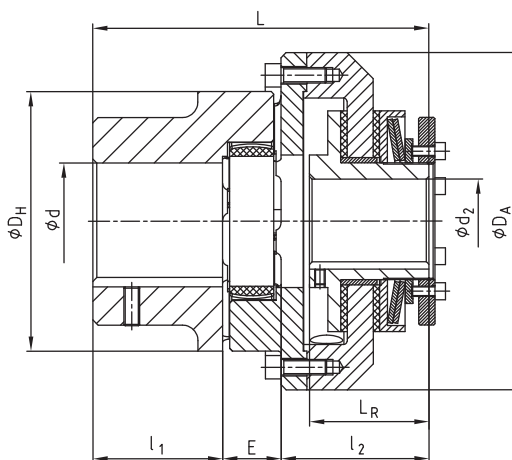


RUFLEX® ze sprzęgłem elastycznym ROTEX®



- RUFLEX® z piastą ROTEX® jako połączenie wał-wał
- Skrajnie elastyczne sprzęgło przeciążeniowe
- Łatwy montaż wzdłuż osi
- Umożliwia kompensację odchyłek
- Dostępne łączniki o różnej twardości
- Możliwość zmiany nastawy momentu obr. po montażu
- Łatwy montaż
- Otwory gotowe wg ISO - tolerancja H7, rowek na wpust wg DIN 6885/1 - tolerancja JS9

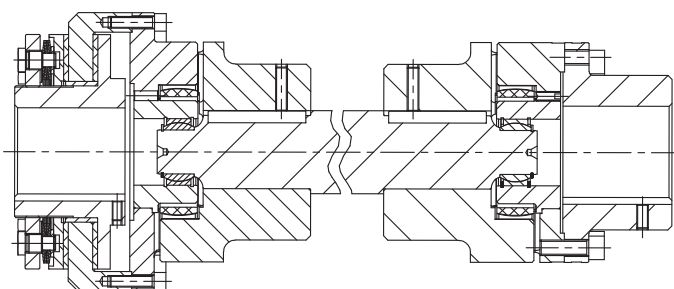


dane techniczne

RUFLEX® rozmiar	ROTEX® rozmiar	RUFLEX® momenty obr. [Nm]			ROTEX® momenty obr. [Nm]		wymiary [mm]									
		1TF	2TF	3TF <sup>2)</sup>	95/98 Shore A		otwór d <sub>2</sub>		L	D <sub>A</sub>	L <sub>R</sub>	E	l <sub>1</sub>	l <sub>2</sub>	D <sub>H</sub>	
					T <sub>KN</sub>	T <sub>K max.</sub>	wstępny	maks.								otwór d <sub>max.</sub>
00	14	0,5-3	1-5	-	12,5	25	-	10	16	59	44	31	13	11	35	30
0	19	2-10	4-20	-	17	34	-	20 <sup>1)</sup>	25	78	63	33	16	25	37	40
01	24	5-35	10-70	-	60	120	-	22	35	98	80	45	18	30	50	55
1	28	20-75	40-150	130-200	160	320	-	25	40	113	98	52	20	35	58	65
2	38	25-140	50-280	250-400	325	650	-	35	48	133	120	57	24	45	64	80
3	48	50-300	100-600	550-800	525	1050	-	45	62	166	162	68	28	56	82	105
4	75	90-600	180-1200	1100-1600	1465	2930	-	55	95	205	185	78	40	85	80	160
5	90	400-800	800-1600	1400-2100	3600	7200	-	65	110	259	260	92	45	100	114	200
6	100	300-1200	600-2400	-	4950	9900	38	80	115	290	285	102	50	110	130	225
7	110	600-2200	1200-4400	-	6000	12000	45	100	125	317	330	113	55	120	142	255
8	140	900-3400	1800-6800	-	11000	22000	58	120	160	372	410	115	65	155	152	320

<sup>1)</sup> dla otworów powyżej Ø 19, rowki wg DIN 6885 / 3

<sup>2)</sup> stosować wyłącznie w konstrukcjach z ograniczeniami wymiarów montażowych!



- RUFLEX® jako sprzęgło z wałem pośrednim
- dla dużych odległości między łączonymi wałami
- dostępne ze sprzęgłami ROTEX® lub lub sprzęgłami RADEX-N®

Sposób zamawiania:

RUFLEX®	1	2TF	Ø 20	ROTEX®	28	98 Sh A	Ø 25	100 Nm
typ sprzęgła	rozmiar	liczba sprężyn	RUFLEX® otwór H7	typ piasty	rozmiar	łącznik elastyczny	ROTEX® otwór H7	nastawa momentu obr.