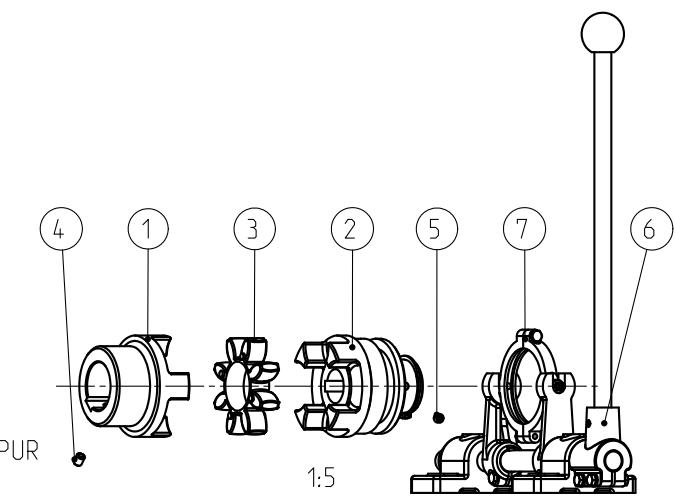


Schaltzitz gefettet  
engaging fit greased

Drehmoment / Torque  
Zahnkranz / spider 92 Sh A T-PUR  
(Zahnkranz / spider 92 Sh A)  
 $T_{KN} = 265 \text{ Nm}$   
 $T_{Kmax} = 530 \text{ Nm}$



Teil 6 - Schaltgestaenge Gr. 1 / part 6 - shift linkage size 1  
Teil 7 - Schleifring Gr. 1.1 / part 7 - slip ring size 1.1


Eingestellte Schaltkraft 180 N / Shifting force 180 N

Schraubenanzugsmoment / screw tightening torque

A1 = M6,  $T_A = 10 \text{ Nm}$

A2 = M6,  $T_A = 10 \text{ Nm}$

1) = Standardeinbaumass / standard assembly dimension  
min. Einbaumass = 180 mm / min. assembly dimension = 180 mm

Oberflaechenguete nach DIN ISO 1302 Reihe 2 Surface quality acc. to DIN ISO 1302 line 2			Schutzvermerk nach DIN 34 beachten Note protection mark acc. to DIN 34			
Allgemeintoleranzen nach DIN ISO 2768 - mH General tolerances acc. to DIN ISO 2768-			Masstab Scale	9:20	Format DIN Size	A3
<b>ROTEX 42 SD</b>			 <b>KTR-Kupplungstechnik GmbH</b> D-48407 Rheine			
gezeichnet drawn	Werkstoff Material	Teilnummer Part number	Kz	Lfd.-Nr. Current number	Index Change	
Datum 21.02.12	DIN		M	415311	1	
Name SCHP	Gewicht Weight	8.887				