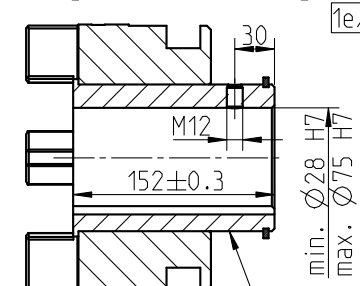


Paßfedernute nach DIN 6885 Bl. 1-JS9
keyway acc. to DIN 6885 sheet 1-JS9

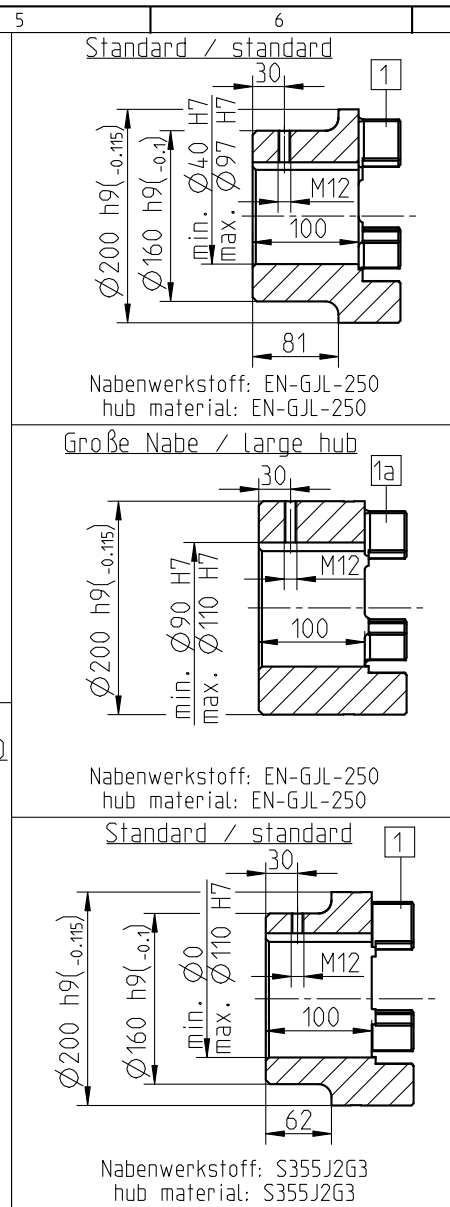
SD Schaltnabe mit SD Schaltbuchse/
SD shifting hub with shifting hub SD



Schalt Sitz gefettet
engaging fit greased

Eingestellte Schaltkraft 350 N /
Shifting force 350 N

passend fuer Schaltgestaenge Gr. 4 und Schleifring 5.5
suitable for shift linkage size 4 and slip ring size 5.5



Nabenwerkstoff: EN-GJL-250
hub material: EN-GJL-250

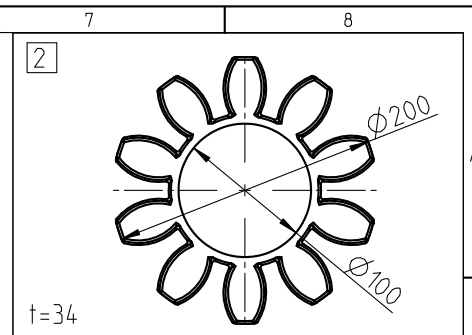
Große Nabe / large hub

Nabenwerkstoff: EN-GJL-250
hub material: EN-GJL-250

Nabenwerkstoff: EN-GJL-250
hub material: EN-GJL-250

Standard / standard

Nabenwerkstoff: S355J2G3
hub material: S355J2G3



Zahnkranz/ spider
92 Sh A T-PUR orange / orange
(92 Sh A PUR gelb / yellow)
Drehmoment/ Torque
 $T_{KN} = 2400Nm$
 $T_{Kmax} = 4800Nm$

Zahnkranz/ spider
95 Sh A T-PUR lila / purple
(95 Sh A PUR rot / red)
Drehmoment/ Torque
 $T_{KN} = 3600Nm$
 $T_{Kmax} = 7200Nm$

Zahnkranz/ spider
64 Sh D T-PUR grün / green
64 Sh D PUR natur-weiß mit
gruener Zahnmarkierung /
natural white with
green tooth marking
Drehmoment/ Torque
 $T_{KN} = 4500Nm$
 $T_{Kmax} = 9000Nm$

Vor Einsatz Ruecksprache KTR/
before inserting please consult KTR

Oberflaechenguete nach DIN ISO 1302 Reihe 2
Surface quality acc. to DIN ISO 1302 line 2

Schutzvermerk ISO 16016 beachten
Note protection mark acc. to ISO 16016

Allgemeintoleranzen nach DIN ISO 2768 - mH
General tolerances acc. to DIN ISO 2768 - mH

Masstab Scale: 7:20
Format DIN Size: A3

| | | | |
|---------------------|-----------------------|---------------------------|----|
| ROTEX 90 SD | | | |
| gezeichnet drawn | Werkstoff Material | Teilnummer Part number | Kz |
| Datum 17.02.12 | DIN | | |
| Name SCHP | Gewicht Weight | 65.248 | |

| | | | |
|----------------------------------------------------|-----------------|--|--|
| KTR-Kupplungstechnik GmbH D-48407 Rheine | | | |
| Lfd.-Nr. Current number | Index Change | | |
| 450576 | 1 | | |

| | | | | |
|------------------------------------------------------------------------------------------------------------------------------------------------|---------------------------------------------------------|-----------------------------|-----------------------------|-----------------------------|
| Massenträgheitsmoment (J_{ges}) der Kupplung (mit max. Bohrung) / mass moment of inertia (J_{ges}) of the kupplung (with max. bore) | | | | |
| | SD-Schaltnabe / SD shifting hub | Standard / standard | Große Nabe / large hub | Standard / standard |
| Werkstoff / material | S355J2G3 (Nabe / hub) S355J2G3 (Buchse / bush) | EN-GJL-250 | EN-GJL-250 | S355J2G3 |
| J_{ges} | 0.1154497 kgm ² | 0.18267997 kgm ² | 0.23000282 kgm ² | 0.19496087 kgm ² |