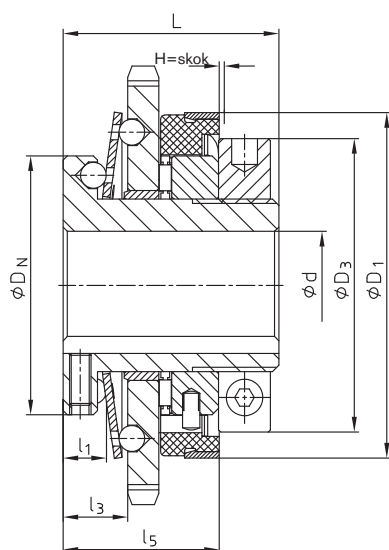


SYNTEX® z kołem łańcuchowym

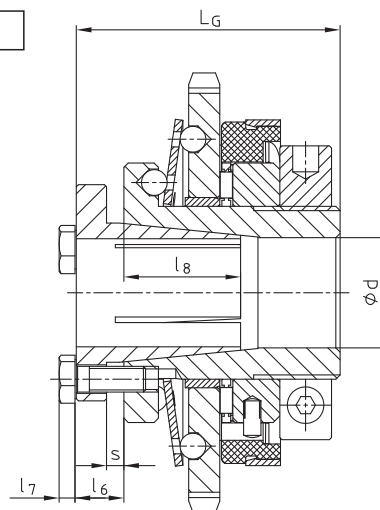


- SYNTEX® ze zintegrowanym kołem łańcuchowym
- Dostępne z nastawionym momentem obrotowym
- Redukcja liczby elementów przez ich integrację
- Dostępne jako niesynchroniczne lub synchroniczne
- Możliwa zmiana nastawy momentu obr. po zamontowaniu
- Otwory gotowe wg ISO - tolerancja H7, rowek na wpust wg DIN 6885/1 - tolerancja JS9
- Dostępne w wykonaniu zaciskowym na wał (wykonanie piasty 4.5)

piasta 1.0



piasta 4.5



dane techniczne

rozmiar	momenty obrotowe [Nm]				maks. prędkość obr. [obr./min.]	wymiary [mm]										
	niesynchroniczne DK		synchroniczne SK			otwór		DN	D3	D1	L	l1	l3	l5	H=skok	
	DK1	DK2	SK1	SK2		wstępny	max.									
20	6-20	15-30	10-20	20-65	1500	-	20	$\frac{3}{8} \times \frac{7}{32}, z = 25$	48	54	61,5	45	8	14	35	2
25	20-60	45-90	25-65	40-100	1500	-	25	$\frac{1}{2} \times \frac{5}{16}, z = 24$	60	68	80	50	8	15	39	2
35	25-80	75-150	30-100	70-180	1000	-	35	$\frac{1}{2} \times \frac{5}{16}, z = 29$	75	78	91	60	10	19	42	2
50	60-180	175-300	80-280	160-400	1000	-	50	$\frac{3}{4} \times \frac{7}{16}, z = 27$	105	108	121	70	12	23	56	2

dane techniczne – piasta 4.5

rozmiar	wymiary [mm]							moment dokręcania TA [Nm]
	dmax.	l6	l7	l8	LG	s	śruby zaciskające	
20	20	9	3,5	23	54	3	4 x M5	8,5
25	25	11	4,0	28	61	4	4 x M6	14
35	35	10	4,0	31	70	4	4 x M6	14
50	50	12	4,0	37	82	6	4 x M6	14

średnice otworów (pasowanie H7/h6) i odpowiednie przenoszone momenty obrotowe TR [Nm]

rozmiar	Ø12	Ø14	Ø15	Ø16	Ø17	Ø18	Ø19	Ø20	Ø22	Ø23	Ø24	Ø25	Ø28	Ø30	Ø32	Ø35	Ø38	Ø40	Ø42	Ø45	Ø48	Ø50
20	45	62	71	81	92	103	115	127														
25		72	83	95	107	120	133	148	179	196	213	231										
35									127	139	152	165	207	237	270	323						
50																238	281	311	343	394	448	486

Sposób zamawiania:

SYNTEX®	25	DK1	Ø 20	1.0	$\frac{1}{2} \times \frac{5}{16}, z = 29$	45 Nm
typ sprzęgła	rozmiar	wykonanie	otwór H7	wykonanie piasty	koło łańcuchowe	nastawa momentu obr.