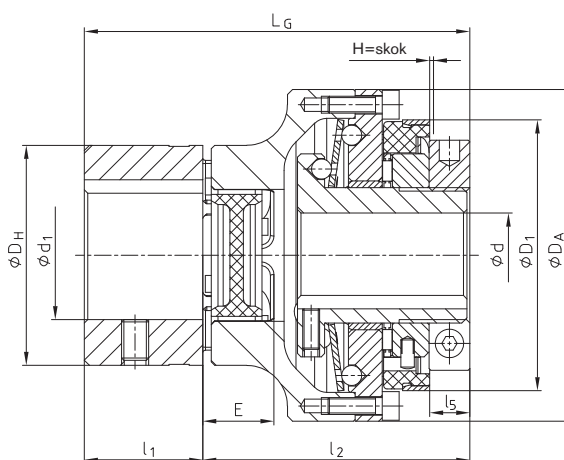


SYNTEX® ze sprzęgłem ROTEX® GS



- Bezluzowe sprzęgło przeciążeniowe, jako połączenie wał-wał
- Montaż wzdłuż osi
- Małe momenty bezwładności dzięki aluminiowym elementom
- Dostępne jako niesynchroniczne lub synchroniczne
- Możliwa zmiana nastawy momentu obr. po zamontowaniu
- Dostępne w wykonaniu zaciskowym na wał
- Otwory gotowe wg ISO - tolerancja H7, rowek na wpust wg DIN 6885/1 - tolerancja JS9



dane techniczne

SYNTEX® rozmiar	ROTEX® GS rozmiar	momenty obrotowe [Nm]						maks. prędk. obr. [obr./min.]	wymiar [mm]											
		niesynchroniczne DK		synchroniczne SK		ROTEX® GS 98 Sh A-GS			maks. otwór		D _A	D _H	l ₁	E	l ₂	l ₅	L	L _G	D ₁	H=skok
		DK1	DK2	SK1	SK2	T _{KN}	T _{Kmax.}		d	d ₁										
20	24	6-20	15-30	10-20	20-65	60	120	1500	20	28	80	55	30	18	70	10	45	100	61,5	2
25	28	20-60	45-90	25-65	40-100	160	320	1500	25	38	98	65	35	20	78	11	50	113	80	2
35	38	25-80	75-150	30-100	70-180	325	650	1000	35	45	120	80	45	24	91	13	60	136	91	2
50	48	60-180	175-300	80-280	160-400	525	1050	1000	50	62	162	105	56	28	111	14	70	167	121	2

Sposób zamawiania:

SYNTEX®	25	DK1	1.0	Ø 20	ROTEX® GS	28	98 Sh A-GS	1.0	Ø 25	50 Nm
typ sprzęgła	rozmiar	wykonanie	typ piasty	SYNTEX® otwór H7	typ	rozmiar	łącznik elastyczny	typ piasty	ROTEX® GS otwór H7	nastawa momentu obr.