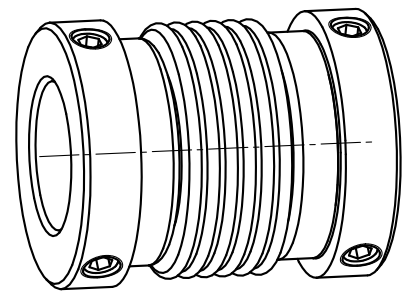



Drehmoment / Torque
 Balg / bellow
 $T_{KN} = 2 \text{ Nm}$

Massentraegheitsmoment (J_{ges}) der Kupplung (mit max. und min. Bohrung) 2.11119 kgmm^2
 mass moment of inertia (J_{ges}) of the kuppling (with max. and min. bore) 2.11119 kgmm^2



2:1

Oberflaechenguete nach DIN ISO 1302 Reihe 2 Surface quality acc. to DIN ISO 1302 line 2		Schutzvermerk ISO 16016 beachten Note protection mark acc. to ISO 16016	
Allgemeintoleranzen nach DIN ISO 2768 - mH General tolerances acc. to DIN ISO 2768 - mH		Masstab Scale	3:1
		Format DIN Size	A3
TOOLFLEX 12 Bauart M		 KTR-Kupplungstechnik GmbH D-48407 Rheine	
gezeichnet drawn	Werkstoff Material	Teilnummer Part number	Kz
Datum 09.10.06	DIN		Lfd.-Nr. Current number
Name HF	Gewicht Weight	0.025	Index Change
			M
			449031
			0