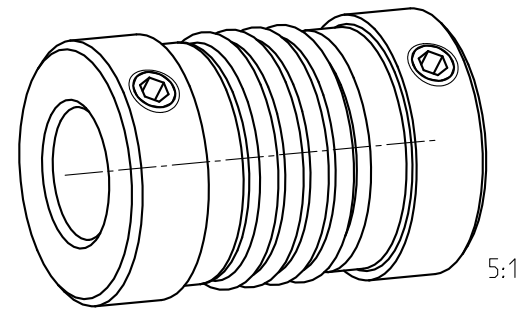



Drehmoment / Torque
 Balg / bellow
 $T_{KN} = 0.1 \text{ Nm}$

Massentraegheitsmoment (J_{ges}) der Kupplung (mit max. und min. Bohrung) 0.0311764 kgmm^2
 mass moment of inertia (J_{ges}) of the kuppling (with max. and min. bore) 0.0311764 kgmm^2



Oberflaechenguete nach DIN ISO 1302 Reihe 2 Surface quality acc. to DIN ISO 1302 line 2		Schutzvermerk ISO 16016 beachten Note protection mark acc. to ISO 16016			
Allgemeintoleranzen nach DIN ISO 2768 - mH General tolerances acc. to DIN ISO 2768 - mH		Masstab Scale	7:1	Format DIN Size	A3
TOOLFLEX 5 Bauart S			 KTR-Kupplungstechnik GmbH D-48407 Rheine		
gezeichnet drawn	Werkstoff Material	Teilnummer Part number	Kz	Lfd.-Nr. Current number	Index Change
Datum 16.10.06	DIN		M	449438	0
Name HF	Gewicht Weight	0.002			