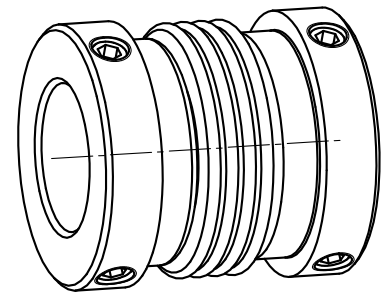



Drehmoment / Torque  
 Balg / bellow  
 $T_{KN} = 2 \text{ Nm}$

Massenträgheitsmoment ( $J_{ges}$ ) der Kupplung (mit max. und min. Bohrung) 1.978199 kgmm<sup>2</sup>  
 mass moment of inertia ( $J_{ges}$ ) of the kuppling (with max. and min. bore) 1.978199 kgmm<sup>2</sup>



2:1

Oberflächengüte nach DIN ISO 1302 Reihe 2 Surface quality acc. to DIN ISO 1302 line 2		Schutzvermerk ISO 16016 beachten Note protection mark acc. to ISO 16016			
Allgemeintoleranzen nach DIN ISO 2768 - mH General tolerances acc. to DIN ISO 2768 - mH		Masstab Scale	3:1	Format DIN Size	A3
<b>TOOLFLEX 12</b> Bauart S			 KTR-Kupplungstechnik GmbH D-48407 Rheine		
gezeichnet drawn	Werkstoff Material	Teilnummer Part number	Kz	Lfd.-Nr. Current number	Index Change
Datum 17.10.06	DIN		M	449456	0
Name HF	Gewicht Weight	0.024			