

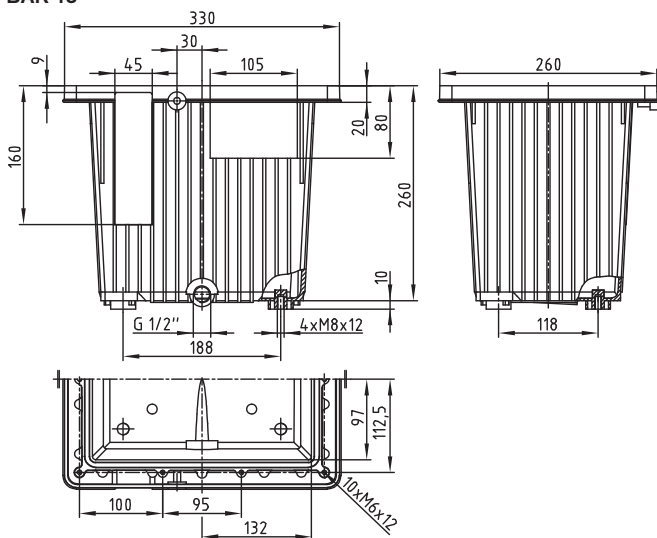
## Zbiorniki aluminiowe



- Wykonane z aluminium do pracy bezciśnieniowej (maksymalnie 0,5 bara)
- Odlana integralnie rynienka olejowa do zbierania wycieków oleju (ustawa o ochronie zasobów wodnych)
- Do zbiornika uszczelka o przekroju okrągłym
- Nie wymagają lakierowania lub gruntowania
- Dobre odprowadzanie ciepła dzięki dobrej przewodności cieplnej i dużej powierzchni odprowadzania ciepła
- Wszystkie zbiorniki szczelne w 100%, łatwe w składowaniu
- Wszystkie rozmiary z magazynu
- Wszystkie zbiorniki z korkiem spustowym wg DIN 908
- Odporne na temperaturę do + 100 °C

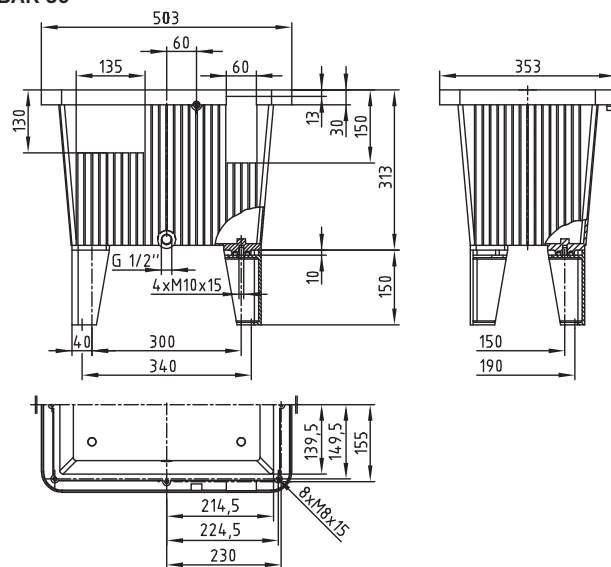
### Zbiorniki z rynienką ściekową oleju BAK 13, BAK 30, BAK 44 i BAK 70

**BAK 13**



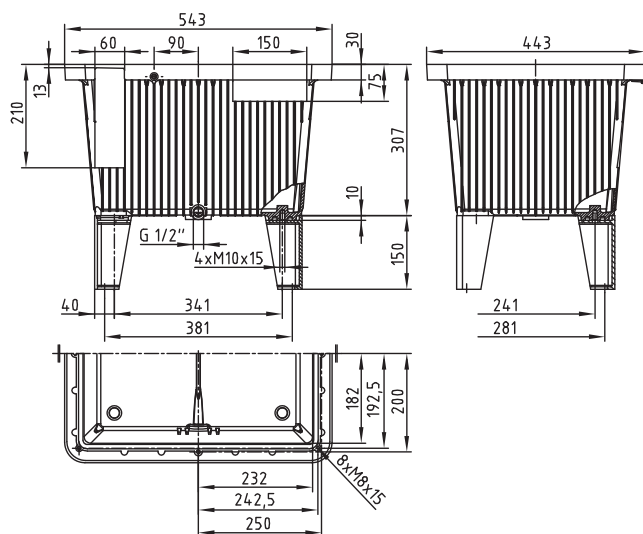
pojemność [litry]	uszczelka
11,5	typu O-ring RS 13 NBR

**BAK 30**



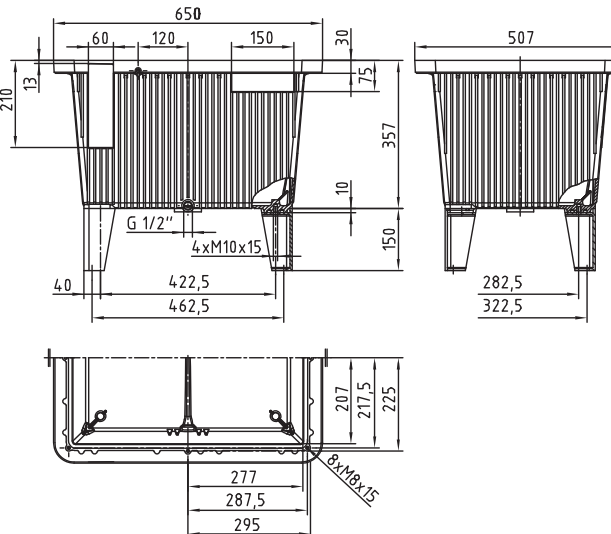
pojemność [litry]	uszczelka
27,0	typu O-ring RS 30 NBR

**BAK 44**



pojemność [litry]	uszczelka
40,0	typu O-ring RS 40/44 NBR

**BAK 70**



pojemność [litry]	uszczelka
63,0	typu O-ring RS 63/70 NBR

**Sposób zamawiania:**

<b>BAK</b>	<b>30</b>
zbiorniki aluminiowe	rozmiar