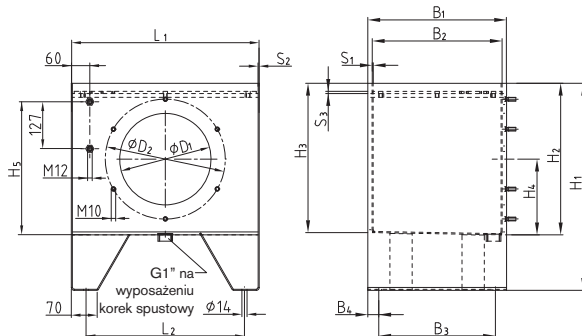


Seria BSK

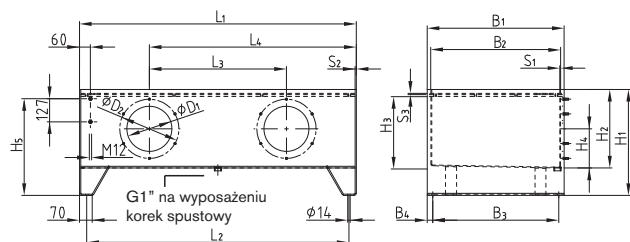


- Zbiorniki wykonane z wysokogatunkowej stali
- Zbiorniki są piaskowane, od wewnątrz i od zewnątrz zaigruntowane wysokojakościową farbą, odporną na oleje hydrauliczne na bazie olejów mineralnych
- Powłoka gruntowa może być pokrywana innymi lakierami
- Wszystkie zbiorniki badane są na 100% szczelności
- We wszystkich rozmiarach zbiorników możliwe jest dodatkowe instalowanie standardowych ścianek rozdzielczych KTR (ścianki montowane są przez otwory rewizyjne)
- Obróbka górnych pokryw według rysunku od zamawiającego
- Na zamówienie również ucha do podnoszenia

do rozmiaru NG 200



od rozmiaru NG 250



Seria BSK, NG 40-400

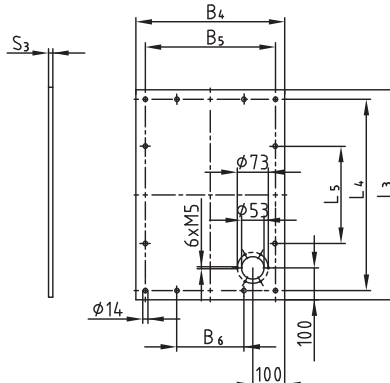
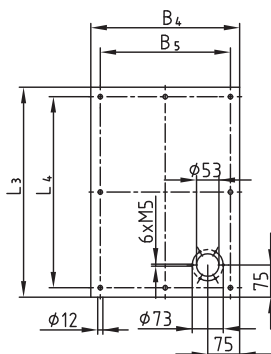
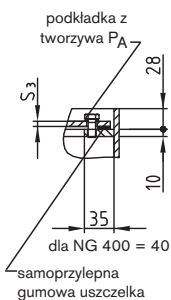
oznaczenie	pojemność	masa	wymiarzy zbiornika [mm]															pokrywa wlotu			kompletny zbiornik stalowy pokrywa zbiornika E			
			NG	litry	kg	L ₁	L ₂	L ₃	L ₄	B ₁	B ₂	B ₃	B ₄	H ₁	H ₂	H ₃	H ₄	H ₅	D ₁	D ₂	S ₁	S ₂	S ₃	liczba
BSK 40	38	34	508	428	—	—	375	365	315	30	430	280	273	140	230	195	250	3	3	6	1	V 250-4	●	
BSK 63	59	38	508	428	—	—	375	365	315	30	560	410	403	205	360	248	324	3	3	6	1	V 324-6	●	
BSK 100	92	70	633	553	—	—	474	460	414	30	560	407	399	205	357	248	324	4	4	6	1	V 324-6	●	
BSK 160	152	86	810	730	—	—	604	590	544	30	560	410	400	205	360	248	324	4	4	6	1	V 324-6	●	
BSK 200	184	101	900	820	—	—	654	640	594	30	560	410	399	205	360	248	324	4	4	6	1	V 324-6	●	
BSK 250	235	138	1010	930	410	710	704	690	644	30	580	430	418	215	380	248	324	4	4	7	2	V 324-6	●	na zamówienie
BSK 300	272	144	1208	1128	410	809	714	700	654	30	580	412	400	206	362	248	324	4	4	7	2	V 324-6	●	
BSK 400	375	201	1514	1434	750	1132	749	735	689	30	580	430	417	215	380	248	324	4	7	7	2	V 324-6	●	

Pokrywa zbiornika

pokrywa typ E

do NG 40-300

do NG 400



Pokrywa typ „E“

NG	wymiarzy [mm]							liczba otworów
	L ₃	L ₄	L ₅	B ₄	B ₅	B ₆	S ₃	
40	492	448	—	349	305	—	6	8x
63	492	448	—	349	305	—	6	8x
100	615	571	—	442	398	—	6	8x
160	792	748	—	572	528	—	6	8x
200	882	838	—	622	578	—	6	8x
250	992	948	—	672	628	—	7	8x
300	1190	1146	—	682	638	—	7	8x
400	1490	1440	480	717	667	222	7	12x

● = zbiornik standardowy - możliwość dostawy w krótkim terminie

Sposób zamawiania:

BSK	250	E
symbol zbiornika KTR	rozmiar zbiornika	pokrywa typ „E“