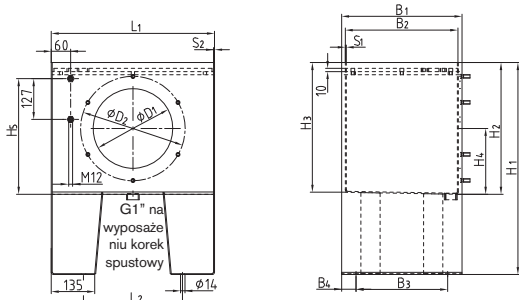


Seria BNK wykonanie A

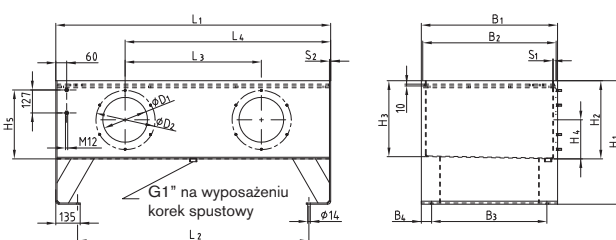


- Zbiorniki wg DIN wykonane z wysokogatunkowej stali
- Zbiorniki są piaskowane, od wewnątrz i od zewnątrz zagruntowane wysokojakościową farbą, odporną na oleje hydrauliczne na bazie olejów mineralnych
- Powłoka gruntowa może być pokrywana innymi lakierami
- Wszystkie zbiorniki badane są na 100% szczelności
- We wszystkich rozmiarach zbiorników możliwe jest dodatkowe instalowanie standardowych ścianek rozdzielczych KTR (ścianki montowane są przez otwory rewizyjne)
- Obróbka górnych pokryw według rysunku od zamawiającego
- Na zamówienie również ucha do podnoszenia

do rozmiaru NG 160



od rozmiaru NG 250

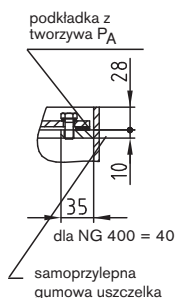


Seria BNK wykonanie A, NG 63-1250

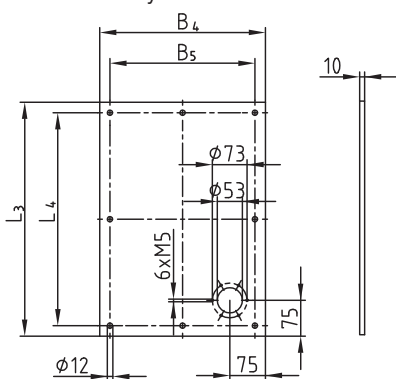
oznaczenie	pojemność	masa	wymiary zbiornika [mm]																pokrywa włazu		kompletny zbiornik stalowy		
			NG	litry	kg	L ₁	L ₂	L ₃	L ₄	B ₁	B ₂	B ₃	B ₄	H ₁	H ₂	H ₃	H ₄	H ₅	D ₁	D ₂	S ₁	S ₂	liczba
BNK 63	59	47	508	308	—	—	375	365	285	45	660	410	403	205	360	248	324	3	3	1	V 324-6	●	
BNK 100	92	77	633	393	—	—	474	460	360	57	660	407	399	205	357	248	324	4	4	1	V 324-6	●	
BNK 160	152	112	810	570	—	—	604	590	490	57	660	410	400	205	360	248	324	4	4	1	V 324-6	●	
BNK 250	235	148	1010	770	410	710	704	690	590	57	680	430	418	215	380	248	324	4	4	2	V 324-6	●	
BNK 400	375	245	1514	1274	750	1132	749	735	635	57	680	430	417	215	380	248	324	4	7	2	V 324-6	●	
BNK 630	595	366	1514	1274	750	1132	959	945	845	57	770	520	504	265	470	383	449	4	7	2	V 449-6	●	
BNK 800	752	400	2014	1774	1000	1507	914	900	800	57	770	520	504	265	470	383	449	5	7	2	V 449-6	●	
BNK 1000	945	452	2014	1774	1000	1507	1079	1065	965	57	800	550	531	285	500	383	449	5	7	2	V 449-6		
BNK 1250	1180	600	2014	1774	1000	1507	1349	1335	1235	57	800	550	527	285	500	383	449	5	7	2	V 449-6		

Pokrywa zbiornika

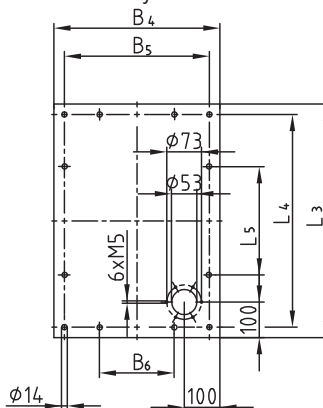
pokrywa typ E wykonanie E



do NG 63-250 wykonanie E



do NG 400-1250 wykonanie E



Pokrywa typ „E”

NG	wymiary [mm]						liczba otworów
	L ₃	L ₄	L ₅	B ₄	B ₅	B ₆	
63	492	448	—	349	305	—	8x
100	615	571	—	442	398	—	8x
160	792	748	—	572	528	—	8x
250	992	948	—	672	628	—	8x
400	1490	1440	480	717	667	222	12x
630	1490	1440	480	927	877	292	12x
800	1990	1940	647	880	830	277	12x
1000	1990	1940	647	1045	995	332	12x
1250	1990	1940	647	1315	1265	422	12x

● = zbiornik standardowy - możliwość dostawy w krótkim terminie

Sposób zamawiania:

BNK	250	A	E
symbol zbiornika KTR	rozmiar zbiornika	zbiornik wykonanie „A”	pokrywa typ „E”