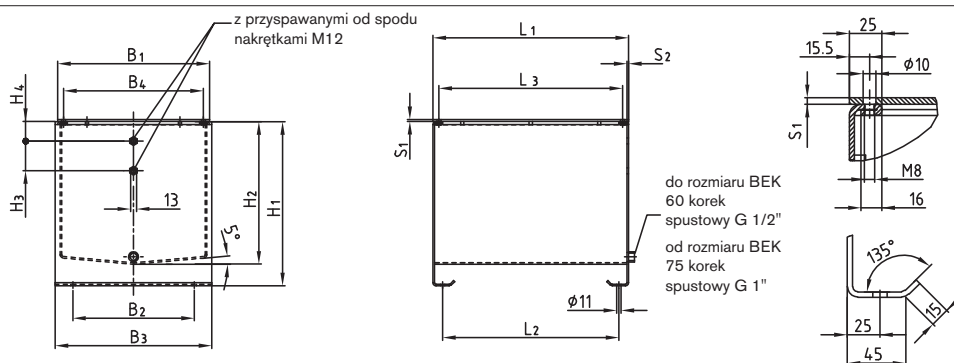


Seria BEK



- Zbiorniki wykonane z wysokogatunkowej stali
- Zbiorniki są piaskowane, od wewnątrz i od zewnątrz zagruntowane wysokojakościową farbą, odporną na oleje hydrauliczne na bazie olejów mineralnych
- Powłoka gruntowa może być pokrywana innymi lakierami
- Wszystkie zbiorniki badane są na 100% szczelności
- Obróbka górnych pokryw według rysunku od zamawiającego

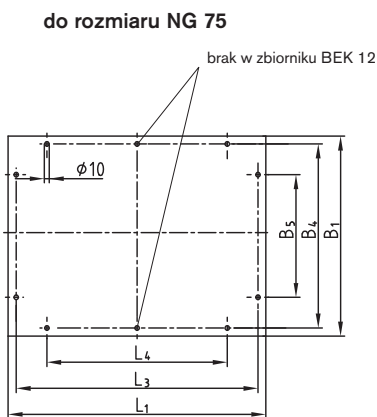


Seria BEK, NG 12-300

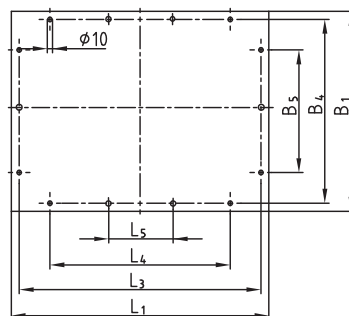
oznaczenie	pojemność	masa	wymiary zbiornika [mm]										kompletny zbiornik stalowy
			L ₁	L ₂	B ₁	B ₂	B ₃	H ₁	H ₂	H ₃	H ₄	S ₂	
NG	litry	kg	L ₁	L ₂	B ₁	B ₂	B ₃	H ₁	H ₂	H ₃	H ₄	S ₂	
BEK 12	16	17	310	260	298	220	310	275	220	76	50	4	●
BEK 20	26	23	400	350	298	220	310	325	270	76	50	4	●
BEK 35	40	30	470	420	298	220	310	400	345	76	50	4	●
BEK 50	58	40	500	450	388	310	400	420	365	76	50	4	●
BEK 60	69	43	550	500	388	310	400	445	390	76	50	4	●
BEK 75	85	46	550	500	388	310	400	530	475	127	50	4	●
BEK 100	109	54	700	650	388	310	400	530	475	127	50	4	●
BEK 150	175	79	750	700	488	410	500	620	565	127	80	4	●
BEK 225	267	115	900	850	588	510	600	650	595	127	80	4	●
BEK 300	339	127	900	850	688	610	700	700	645	127	80	4	●

Pokrywa zbiornika

pokrywa typ E



od rozmiaru NG 100



Pokrywa typ „E“

NG	wymiary [mm]							
	S ₁	L ₁	B ₁	L ₃	B ₄	L ₄	B ₅	L ₅
12	4	310	298	279	267	160	148	—
20	4	400	298	369	267	250	148	—
35	5	470	298	439	267	320	148	—
50	5	500	388	469	357	350	238	—
60	5	550	388	519	357	400	238	—
75	5	550	388	519	357	400	238	—
100	6	700	388	669	357	550	238	184
150	6	750	488	719	457	600	338	200
225	8	900	588	869	557	750	438	250
300	8	900	688	869	657	750	538	250

● = zbiornik standardowy - możliwość dostawy w krótkim terminie

Sposób zamawiania:

BEK	100	E
symbol zbiornika KTR	rozmiar zbiornika	pokrywa typ „E“