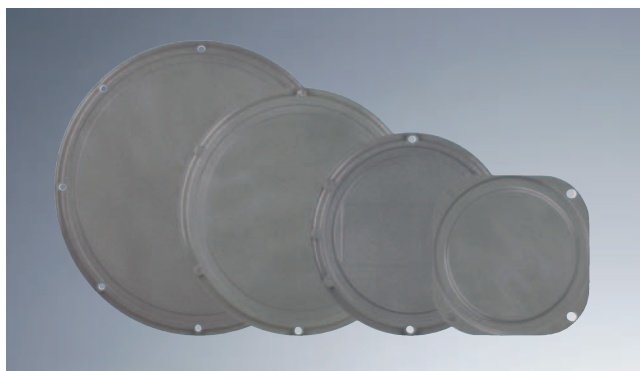
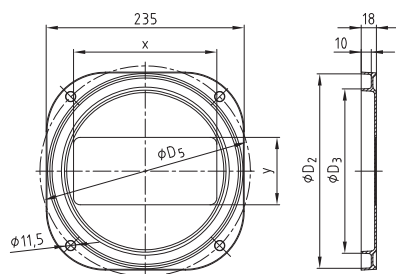


Akcesoria do zbiorników

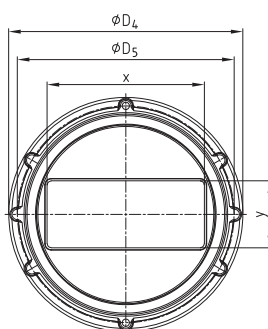


- Pokrywy V324 i V449 wg DIN 24339
- Wykonane z aluminium
- Moment dokręcenia śrub wszystkich pokryw 10 Nm
- Pokrywy V324-6/HFC, V449-6/HFC oraz V580-8/HFC są odporne na ciecze HFC
- Uszczelka profilowa PRD z perbananu (NBR), na zamówienie również wykonane z Vitonu
- Na zamówienie także pokrywy z logo
- Maksymalne dopuszczalne ciśnienie = 0,5 bar

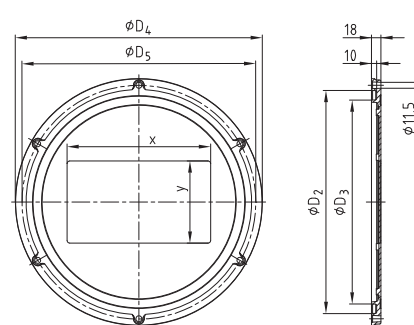
pokrywa wężu wykonanie V250-4 PRD



pokrywa wężu wg DIN 24339



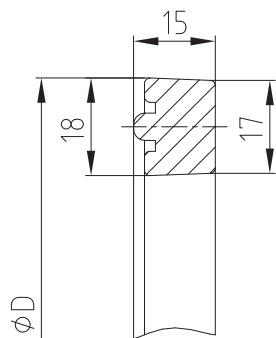
pokrywa wężu rewizyjnego



Pokrywa wężu

rozmiar	wymiary [mm]							
	D ₁	D ₂	D ₃	D ₄	D ₅	liczba otworów	x	y
V250-4 PRD	11,5	229	193	-	250	4	170	80
V324-6 / V324-6/HFC *	11,5	304	268	350	324	6	235	100
V324-6 Mould *	11,5	304	268	350	324	6	276	158
V449-6 / V449-6/HFC	11,5	429	393	475	449	6	276	158
V530-12	11,5	505	471	560	530	12	276	158
V580-8	11,5	560	523	620	580	8	370	210

* pokrywa na 4 otwory mocujące wyłącznie na zamówienie.



Uszczelka do pokryw wężów rewizyjnych

rozmiar		symbol pokrywy wężu rewizyjnego	D [mm]
PRD 193 NBR	PRD 193 Viton	V250- PRD	229
PRD 268 NBR	PRD 268 Viton	V324	304
PRD 393 NBR	PRD 393 Viton	V449	429
PRD 471 NBR	-	V530	507
PRD 525 NBR	-	V580	561

Sposób zamawiania:

V449-6	PRD 393 NBR
pokrywa wężu	uszczelka