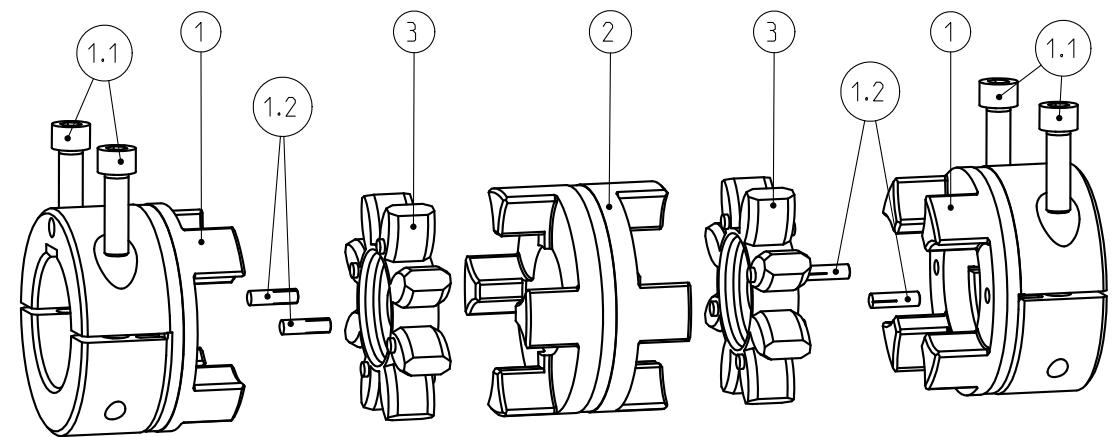


A-A

Massenträgheitsmoment  $J_{ges.} = 0.008114 \text{ kgm}^2$   
 Mass moment of inertia  $J_{ges.} = 0.008114 \text{ kgm}^2$

Drehmoment / Torque  
 Zahnkranz / spider 98 Sh A-GS  
 $T_{KN} = 265 \text{ Nm}$   
 $T_{Kmax} = 530 \text{ Nm}$



9:20

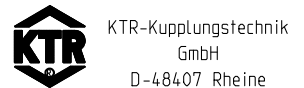
Passfedernuten nach DIN 6885 Bl.1 - JS9  
 keyways acc. to DIN 6885 sheet 1 - JS9

|  |                                 |
|--|---------------------------------|
| zul. Radialverlagerung ( $\wedge Kr$ )         |                                 |
| allowable radial displacements ( $\wedge Kr$ ) |                                 |
| bei $n = 1500 \text{ min}^{-1}$                | bei $n = 3000 \text{ min}^{-1}$ |
| at $n = 1500 \text{ rpm}$                      | at $n = 3000 \text{ rpm}$       |
| $\wedge Kr = 0.91 \text{ mm}$                  | $\wedge Kr = 0.68 \text{ mm}$   |

|   |
|---|
| Schraubenanzugsmoment (1.1) M10x35 DIN 912-12.9 $T_A = 69 \text{ Nm}$   |
| screw tightening torque (1.1) M10x35 DIN 912-12.9 $T_A = 69 \text{ Nm}$ |

|   |  |
|---|--|
| Oberflächenguete nach DIN ISO 1302 Reihe 2<br>Surface quality acc. to DIN ISO 1302 line 2 | Schutzvermerk ISO 16016 beachten<br>Note protection mark acc. to ISO 16016 |
| Allgemeintoleranzen nach DIN ISO 2768 - mH<br>General tolerances acc. to DIN ISO 2768-    | Masstab Scale 4:5<br>Format DIN Size A3                                    |

ROTEX 42 - L=100  
 ZS-DKM-H



|                  |                    |                        |    |                         |              |
|------------------|--------------------|------------------------|----|-------------------------|--------------|
| gezeichnet drawn | Werkstoff Material | Teilnummer Part number | Kz | Lfd.-Nr. Current number | Index Change |
| Datum 13.12.04   | DIN                |                        |    |                         |              |
| Name HC          | Gewicht Weight     | 5.455                  | M  | 424479                  | 1            |