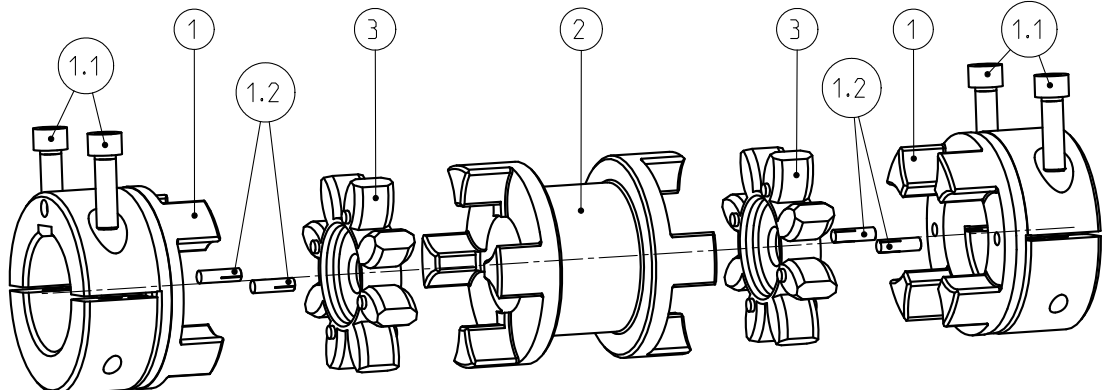


Massenträgheitsmoment $J_{ges.} = 0.008449 \text{ kgm}^2$
 Mass moment of inertia $J_{ges.} = 0.008449 \text{ kgm}^2$

Drehmoment / Torque
 Zahnkranz / spider 98 Sh A-GS
 $T_{KN} = 265 \text{ Nm}$
 $T_{Kmax} = 530 \text{ Nm}$

zul. Radialverlagerungen (\hat{K}_r)	
allowable radial displacements (\hat{K}_r)	
bei $n = 1500 \text{ min}^{-1}$	bei $n = 3000 \text{ min}^{-1}$
at $n = 1500 \text{ rpm}$	at $n = 3000 \text{ rpm}$
$\hat{K}_r = 1.60 \text{ mm}$	$\hat{K}_r = 1.2 \text{ mm}$

Schraubenanzugsmoment (1.1) M10x35 DIN 912-12.9 $T_A = 69 \text{ Nm}$
 screw tightening torque (1.1) M10x35 DIN 912-12.9 $T_A = 69 \text{ Nm}$



2:5 Passfedernuten nach DIN 6885 Bl.1 - JS9
 keyways acc. to DIN 6885 sheet 1 - JS9

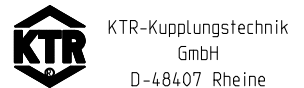
Oberflächengüte nach DIN ISO 1302 Reihe 2
 Surface quality acc. to DIN ISO 1302 line 2

Schutzvermerk ISO 16016 beachten
 Note protection mark acc. to ISO 16016

Allgemeintoleranzen nach DIN ISO 2768 - mH
 General tolerances acc. to DIN ISO 2768-

Masstab Scale 3:4
 Format DIN Size A3

ROTEX 42 - L=140
ZS-DKM-H



gezeichnet drawn	Werkstoff Material	Teilnummer Part number	Kz	Lfd.-Nr. Current number	Index Change
Datum 13.12.04	DIN				
Name HC	Gewicht Weight	5.989	M	424529	1